

SUONO

ACOUSTICS



Fact Sheet
SUONOBLADES

Suono Acoustics
Kantonsstrasse 121
CH-6234 Triengen
Switzerland
Phone +41 41 935 00 54
suono-acoustics.ch

suonoBLADES

BESCHREIBUNG

Die **suonoBLADES** sind ein einzigartiges Wandschalldämpfer-System bestehend aus drei verschiedenen Modulen. Durch geschickte Kombination der Module können unzählige Variationen von Wellen und fließenden Formen konfiguriert und scheinbar endlos wirkende Wandskulpturen erschaffen werden.

Die **suonoBLADES**-Wandschalldämpfer sind echte Up-Cycling-Produkte und zeichnen sich durch ihr modernes und funktionelles Design sowie ihre Langlebigkeit aus. Hergestellt aus unserem hochwertigen **suonoBOARD®**, mit exzellenten Schallabsorbtionswerten und einem Recyclinganteil von über 50 %, bestechen unsere Produkte mit organischem Charakter durch die homogene Oberflächenstruktur und Farbgebung.

Hergestellt aus 100 % PET-Fasern mit filzartiger Haptik.



PRODUKTEIGENSCHAFTEN

Materialstärke: 12 mm ($\pm 7\%$)

Gewicht: 2300 g/sqm ($\pm 10\%$)



MATERIALEIGENSCHAFTEN

- äusserst robust, formstabil und stossfest
- schimmelfrei und hohe Farbbeständigkeit
- PET-Faser mit Filzoberfläche, einfach zu bearbeiten
- hervorragende Akustikwerte und Regulierung des Raumklimas
- schwer entflammbar
- äusserst geringe flüchtige organische Verbindungen



MONTAGE

- schnelle und einfache Installation durch einfaches Steckprinzip
- werkzeugfreie Montage durch Sprühkontaktkleber
- lässt sich problemlos mit einem Messer auf die gewünschte Grösse schneiden



PFLEGE & REINIGUNG

- einfache Trockenreinigung mit Staubsauger oder Klebeband oder Nassreinigung mit Sprudelwasser
- Unebenheiten lassen sich mit einem Bügeleisen auf Stufe Silk und unterlegtem Backpapier begradigen



UMWELT & ENTSORGUNG

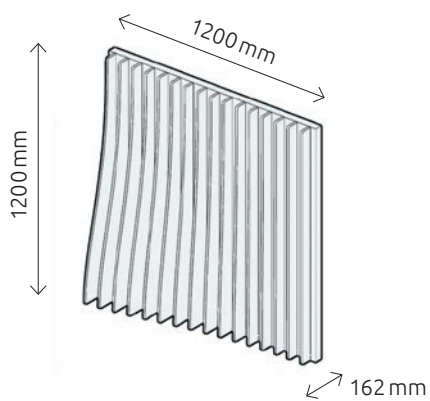
- 100 % PET mit einem Recyclinganteil von über 50 %, zu 100 % recyclebar



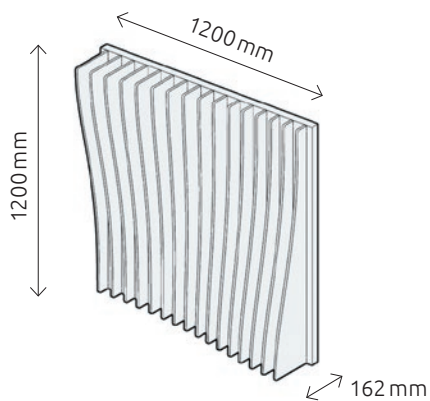
OBERFLÄCHENABWEICHUNG

Leichte Farb- und Oberflächenabweichungen sind Teil der charakteristischen Produkteigenschaften und berechtigen nicht zur Inanspruchnahme von Garantieleistungen.

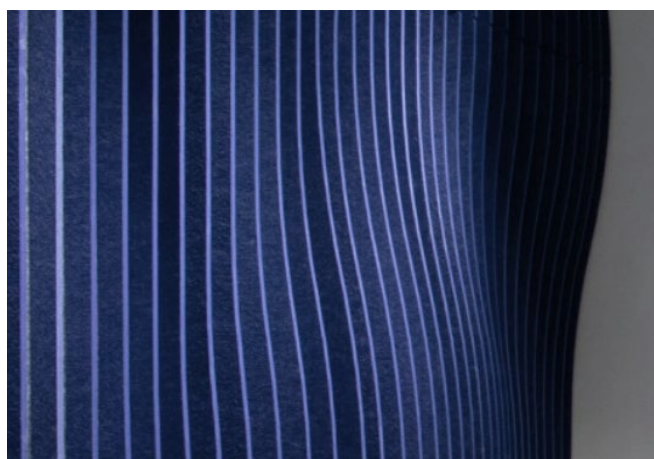
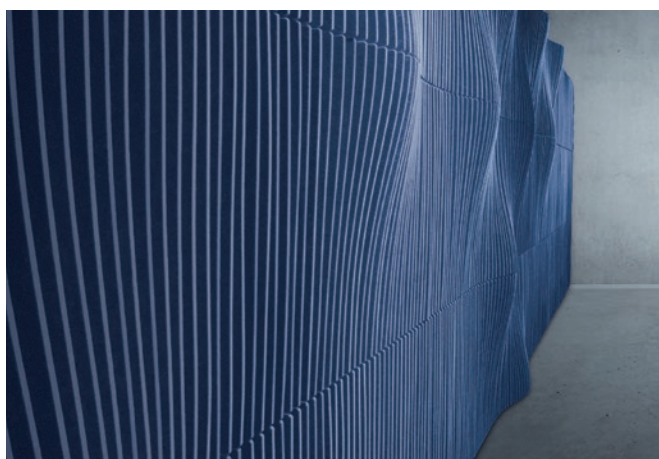
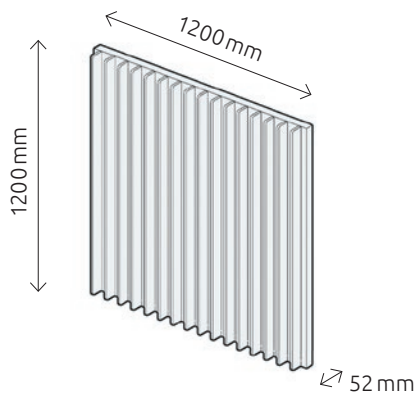
suonoBLADES EBB
1200×1200×162 mm



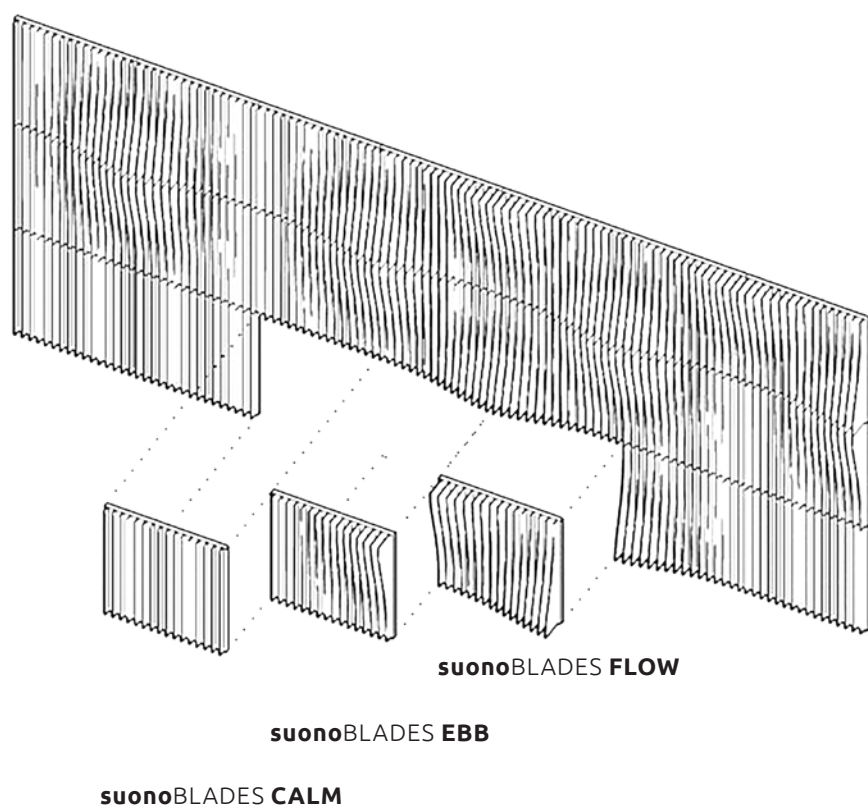
suonoBLADES FLOW
1200×1200×162 mm



suonoBLADES CALM
1200×1200×52 mm



suonoBLADES
INSTALLATION GUIDE



Die **suonoBLADES** wurden mit drei verschiedenen Geometrien entworfen. Sie sind so konzipiert, dass ihre vertikalen Lamellen von Rechts-nach-Links auf Links-nach-Rechts umgestellt werden können.

Durch die geschickte Kombination und einfaches spiegeln der Module können unzählige Variationen von Wellen und fließenden Formen konfiguriert werden und scheinbar endlos wirkende Wandskulpturen erschaffen werden.

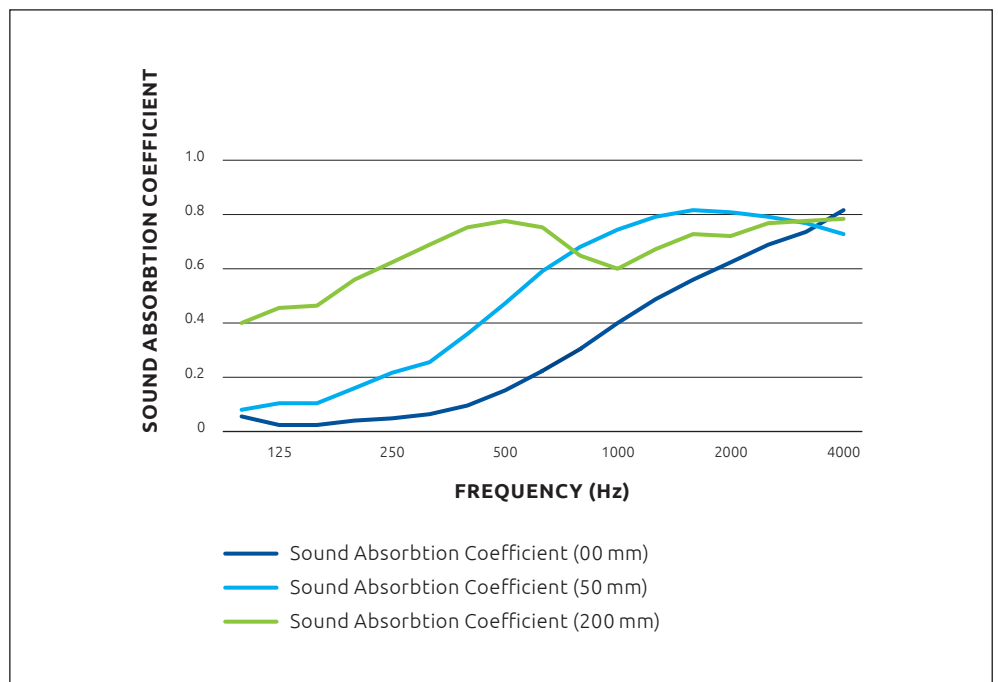
Die Montage der **suonoBLADES** kann mit Sprühkontaktkleber/Klebstoff durchgeführt werden, oder mithilfe einer Unterkonstruktion verschraubt und befestigt werden.

SUONOBOARD® 12 mm

DIMENSIONEN	2440 mm (±1mm) × 1220 mm (±1 mm)
BESTANDTEILE	100 % PET (50 %–75 % rezykliertes PET)
PET FLASCHEN PRO PANEL	142 PET-Flaschen (500 ml à 24 g)
FLÄCHENGEWICHT	2300 g /m ² (±10 %)
MATERIALSTÄRKE	12 mm (±10 %)
BRANDSCHUTZ EN 13501/ ISO 11925-2	Klasse B: B-s1,d0
FARBEN	57
FORMALDEHYD EMISSION ASTM D5116	—
VOC EMISSIONEN ASTM 5116	—
ABSORBTIONSGRAD	aw 0.25 (0 mm Wand-/Deckenabstand) aw 0.55 (50 mm Wand-/Deckenabstand) aw 0.90 (200 mm Wand-/Deckenabstand) NRC = 0.35 (0 mm Wand-/Deckenabstand) NRC = 0.65 (50 mm Wand-/Deckenabstand) NRC = 0.85 (200 mm Wand-/Deckenabstand)



ABSORBTIONSKURVE



SUONO

A C O U S T I C S



SUONO COLORS

Inspired by the Beauty of Swiss Nature

04 SNOW

44 SAND

26 ROCK

47 LAKE

suonoBLADES

BESTELLNUMMERN MIT FARBCODE

suonoBLADES EBB	3332.U12.0400	■ 04 SNOW
suonoBLADES EBB	3332.U12.4400	■ 44 SAND
suonoBLADES EBB	3332.U12.2600	■ 26 ROCK
suonoBLADES EBB	3332.U12.4700	■ 47 LAKE



suonoBLADES FLOW	3333.U12.0400	■ 04 SNOW
suonoBLADES FLOW	3333.U12.4400	■ 44 SAND
suonoBLADES FLOW	3333.U12.2600	■ 26 ROCK
suonoBLADES FLOW	3333.U12.4700	■ 47 LAKE



suonoBLADES CALM	3331.U12.0400	■ 04 SNOW
suonoBLADES CALM	3331.U12.4400	■ 44 SAND
suonoBLADES CALM	3331.U12.2600	■ 26 ROCK
suonoBLADES CALM	3331.U12.4700	■ 47 LAKE



Care & Cleaning Guide

VORSICHT: DURCHFEUCHTEN SIE DAS suonoBOARD® NICHT MIT WASSER ODER REINIGUNGSFLÜSSIGKEITEN.



BEACHTEN SIE BEI DER REGELMÄSSIGEN REINIGUNG:

- saugen Sie regelmässig mit geringer Saugkraft und glattem Aufsatz
- verwenden Sie Polstermöbelwaschmittel anstelle von Geschirrspül- oder Waschmittel
- lassen Sie das Material vor direkter Wärmeeinwirkung gründlich trocknen
- sorgen Sie für ausreichende Belüftung, sollte das Produkt übermässiger Feuchtigkeit ausgesetzt sein



BEACHTEN SIE BEI DER FLECKENREINIGUNG:

- behandeln Sie verschüttete Flüssigkeiten und Flecken so schnell wie möglich
- vermeiden Sie konzentriertes Reiben mit hohem Druck
- kratzen Sie Verunreinigungen vorsichtig von der Oberfläche
- verwenden Sie kohlen säurehaltiges Wasser für leichte Verschmutzungen
- verwenden Sie die Reinigungsmittel für mittlere und stärkere Verschmutzungen gemäss den Angaben des Herstellers



BEACHTEN SIE BEIM DESINFIZIEREN:

- verwenden Sie für die tägliche Desinfektion ein Mittel mit 75 % Alkoholgehalt
- befolgen Sie die Anweisungen des Herstellers für eine angemessene Verdünnung und die geeignete Schutzausrüstung

Installation Guide

Leitfaden um Sie bei der Installation des **suonoBOARD®** zu unterstützen. Diese Anleitung enthält nur Empfehlungen und ersetzt keinen qualifizierten Installateur. Suono Acoustics übernimmt keine Verantwortung für die Massnahmen, die ergriffen oder nicht ergriffen werden. Wenn Sie Fragen zur Verlegetechnik haben, wenden Sie sich an Ihren Händler oder direkt an Suono Acoustics.



BITTE BEACHTEN SIE

- berücksichtigen Sie mögliche Abweichungen der Dicke und minimale Unebenheiten aufgrund von Fertigungstoleranzen
- es kann keine exakte Farbübereinstimmung zwischen verschiedenen Chargen garantiert werden
- Fasermischung und Oberflächenbeschaffenheit können variieren
- das **suonoBOARD®** hat eine inhärente Faserrichtung, achten Sie darauf die Platten richtig auszurichten
- nach der Installation der Panele werden Reklamationen nicht mehr akzeptiert; prüfen Sie daher, ob alle Platten das richtige Design, Form und Farbe haben
- stellen Sie sicher, dass entsprechende Arbeitsschutzvorschriften eingehalten werden



HANDHABUNG UND LAGERUNG

- Boxen und Panele aufrecht transportieren
- Boxen und Panele flach lagern
- bei der Handhabung heller Farben Handschuhe tragen
- trocken halten und Feuchtigkeit vermeiden
- alle Oberflächen für die Lagerung und Verarbeitung sauber halten
- bei Lieferung alle Waren auf Richtigkeit und Beschädigung prüfen
- die Kanten und Ecken schützen



INSTALLATION

- Die Anleitung bezieht sich auf die direkte Befestigung mit stumpfer Verbindung nebeneinander. Das **suonoBOARD®** ist ein Vliesstoffprodukt, das in der Dicke um bis zu 7 % variieren kann. Dies ist eine natürliche Eigenschaft des Materials und berechtigt nicht zur Reklamation.



BEARBEITEN DES MATERIALS MIT MASCHINE

- das **suonoBOARD®** und Produkte aus dem **suonoBOARD®** werden mit einer CNC-Maschine geschnitten
- vor Ort kann das **suonoBOARD®** auch mit einer Tauchkreissäge oder einer Bandsäge bearbeitet werden
- verwenden Sie ein Sägeblatt mit Wellenverzahnung NICHT mit seitlich geschränkten Zähnen
- führen Sie zunächst einen Testschnitt an einem Reststück durch
- führen Sie das Sägeblatt oder das Werkzeug gegen die Rotation mit langsamen, gleichmäßigen Vorschub um Überhitzung (Schmelzen des Materials) zu vermeiden
- sichern Sie die Platte beim Schneiden, um Vibration zu minimieren



BEARBEITEN DES MATERIALS VON HAND

- stellen Sie sicher, dass die Klinge im 90°-Winkel zur Plattenoberfläche steht um rechtwinklige Kanten und somit eine gerade Stossverbindung zu gewährleisten
- stellen Sie sicher, dass die Klinge scharf und nicht zu lange oder flexibel ist, um Schrägschnitte zu vermeiden. Wechseln Sie die Klinge häufig aus
- halten Sie das Panel flach und führen Sie mehrere Schnitte unter leichtem Druck aus. Verwenden Sie für gerade Schnitte ein Lineal, um beste Ergebnisse zu erzielen
- verwenden Sie eine Unterlage



BEFESTIGUNG UND KLEBSTOFFE

- das **suonoBOARD®** kann direkt mit einem handelsüblichen Klebstoff befestigt werden. Es liegt in der Verantwortung des Installateurs, sicherzustellen, dass der Klebstoff für das Produkt und den Untergrund geeignet ist, auf dem es befestigt werden soll
- die Klebstoffe sollten gemäss der Anweisung des Herstellers verwendet werden
- bereiten Sie die Baustelle mit einer sauberen Unterlage vor und legen Sie die Platten mit der Vorderseite nach Unten darauf
- vergewissern Sie sich, dass die Wand- oder Deckenfläche sauber und frei von Staub oder Unebenheiten ist, welche die Haftung beeinträchtigen können
- um Faltenbildung durch Knicken zu vermeiden, bringen Sie die Platte am besten mit zwei Personen an
- wenn Sie Klebstoff verwenden, positionieren Sie die Platte auf dem Untergrund und üben Sie gleichmässig leichten Druck aus – achten Sie darauf nur minimalen Druck auf die Kanten auszuüben, damit kein Klebstoff heraustritt



Trisa Electronics AG
Kantonsstrasse 121
CH-6234 Triengen
Switzerland
trisaelectronics.ch